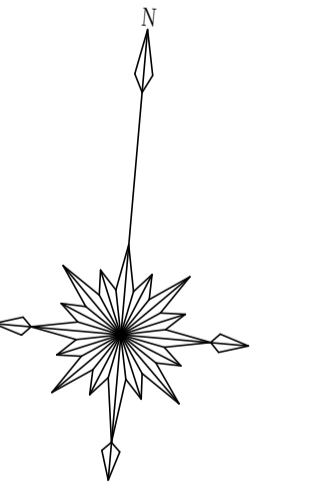
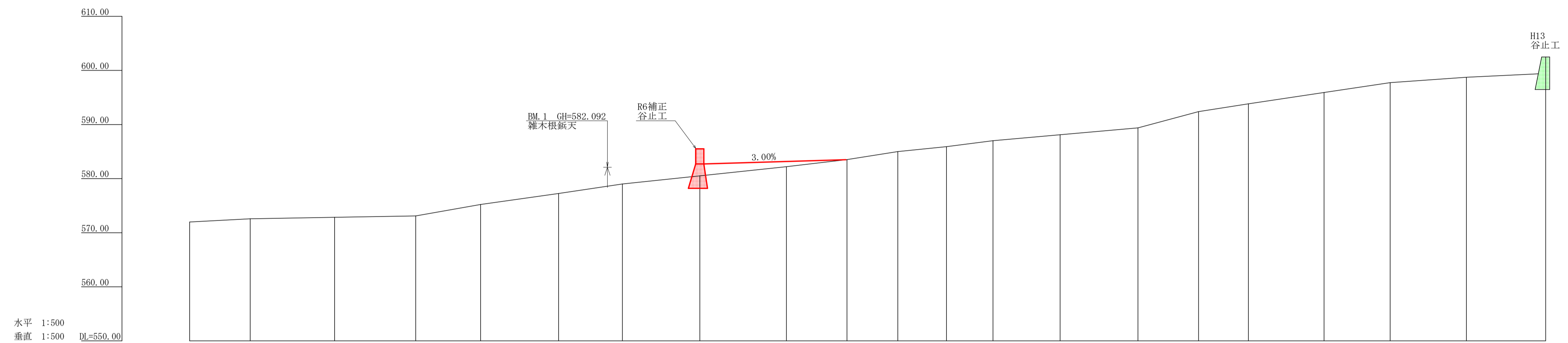


記号	凡例	
侵食状況		
崩壊状況		
亀裂		
湧水		
地すべりの移動方向		
土砂の堆積状況		
基岩の露出状況		
転石		
B M		
崖(岩)		
田		
畑・牧草地		
果樹園		
広葉樹林		
針葉樹林		
竹林		
荒地		
家屋		
車道		
歩道		
工種	種別	凡例
えん堤工	コンクリート	
護岸工	コンクリート	
水路工	コンクリート	
筋工	石	
筋工	丸太	
実播工	吹付	
航空実播工		
法切工		
伏工	わら	
植栽工		
杭打工	鋼管	
法枠工		
アンカー工		
暗渠工	ボーリング	
集水井工	鋼	
索道施設		
取水口		

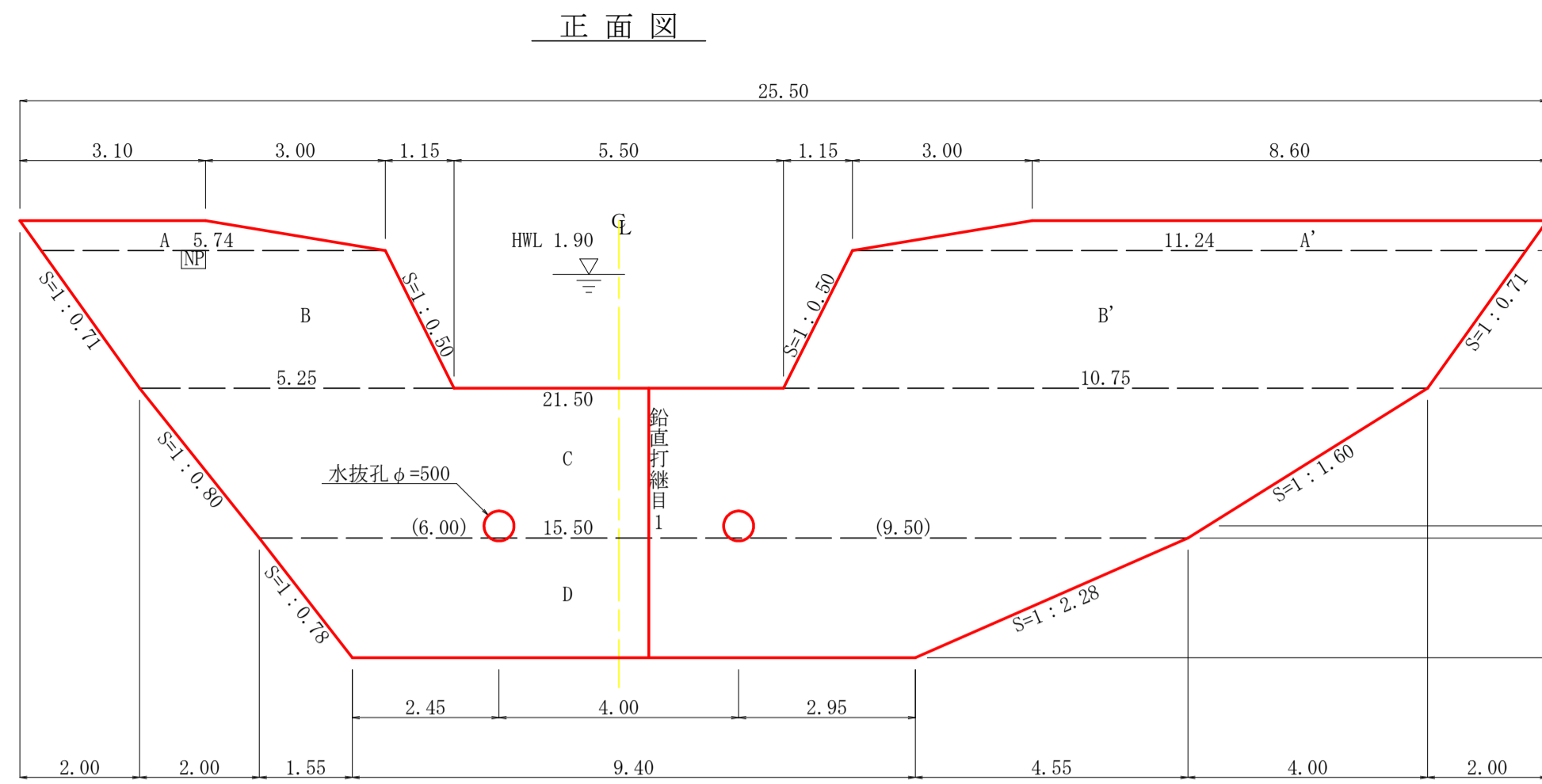


工事名	R 7 徳林 復旧治山(R 6 補正) 神山町江田 溪間工事(担い手確保型)		
路線名等	江田地区		
工事箇所	徳島県 名西郡 神山町 江田		
図面名	平面図		
縮尺	1/500	図面番号	3 - 1
会社名			
事業者名	徳島県農林水産部東部農林水産局<徳島>		



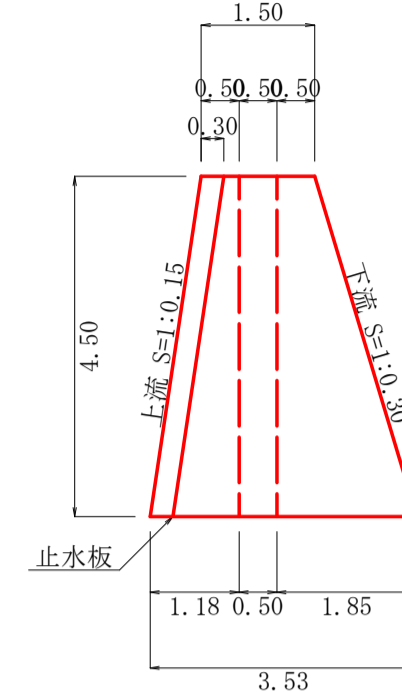
測点	NO	0	1	2	3	4	5	6	7	8	9	10	11	12	13	14	15	16	17	18	19	20
水平距離	m	0.00	11.20	15.60	15.00	12.00	14.40	11.80	14.30	16.00	11.20	9.40	9.00	8.60	12.40	14.40	11.20	9.20	14.00	12.20	14.10	14.70
追加水平距離	m	0.00	11.20	26.80	41.80	53.80	68.20	80.00	94.30	110.30	121.50	130.90	139.90	148.50	160.90	175.30	186.50	195.70	209.70	221.90	236.00	250.70
垂直距離	m	0.00	0.59	0.27	0.26	2.12	2.03	1.76	1.50	1.70	1.91	1.48	0.90	1.10	1.11	1.27	3.00	1.45	2.09	1.83	0.99	3.74
追加垂直距離	m	-571.98	-572.57	-572.84	-573.10	-575.22	-577.25	-579.01	-580.51	-582.21	-583.52	-585.00	-585.90	-587.00	-588.11	-589.38	-592.38	-593.83	-595.92	-597.75	-598.74	-602.48
溪床勾配	%		2.68			14.11					10.95								17.39			
構造物高	m								4.50													
床堀深	m								2.30													
計画面高	m								4.50													

工事名	R 7 徳林 復旧治山(R 6 補正) 神山町江田 溪間工事(独い手確保型)		
路線名等	江田地区		
工事箇所	徳島県 名西郡 神山町 江田		
図面名	溪床縦断面		
縮尺	H 1/500 V 1/500	図面番号	3 - 2
会社名			
事業者名	徳島県農林水産部東部農林水産局<徳島>		

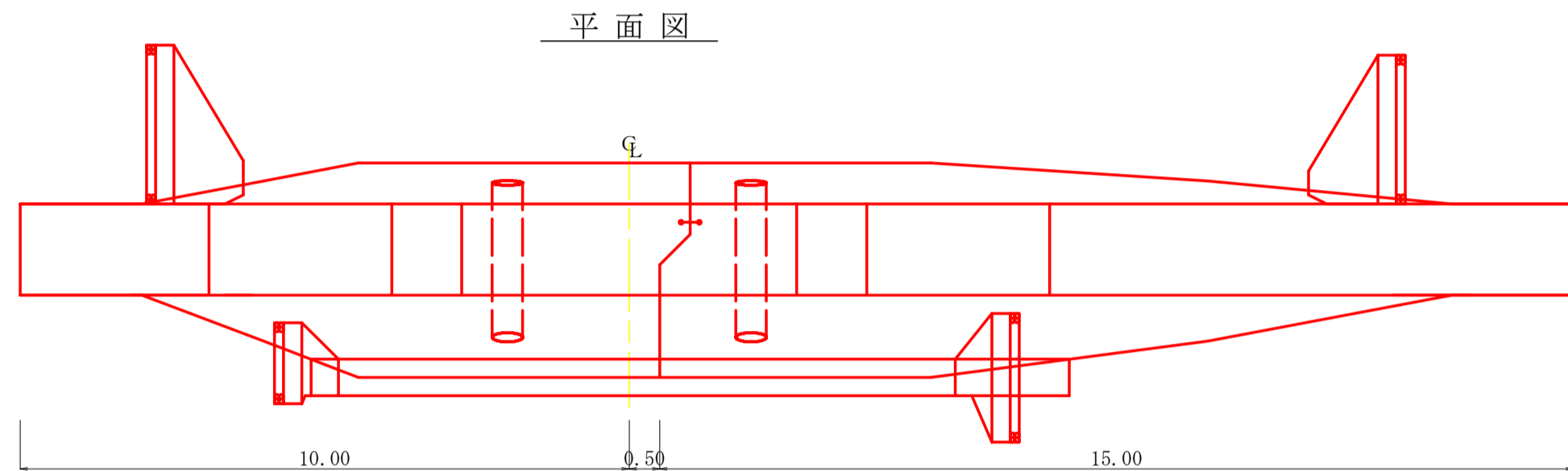
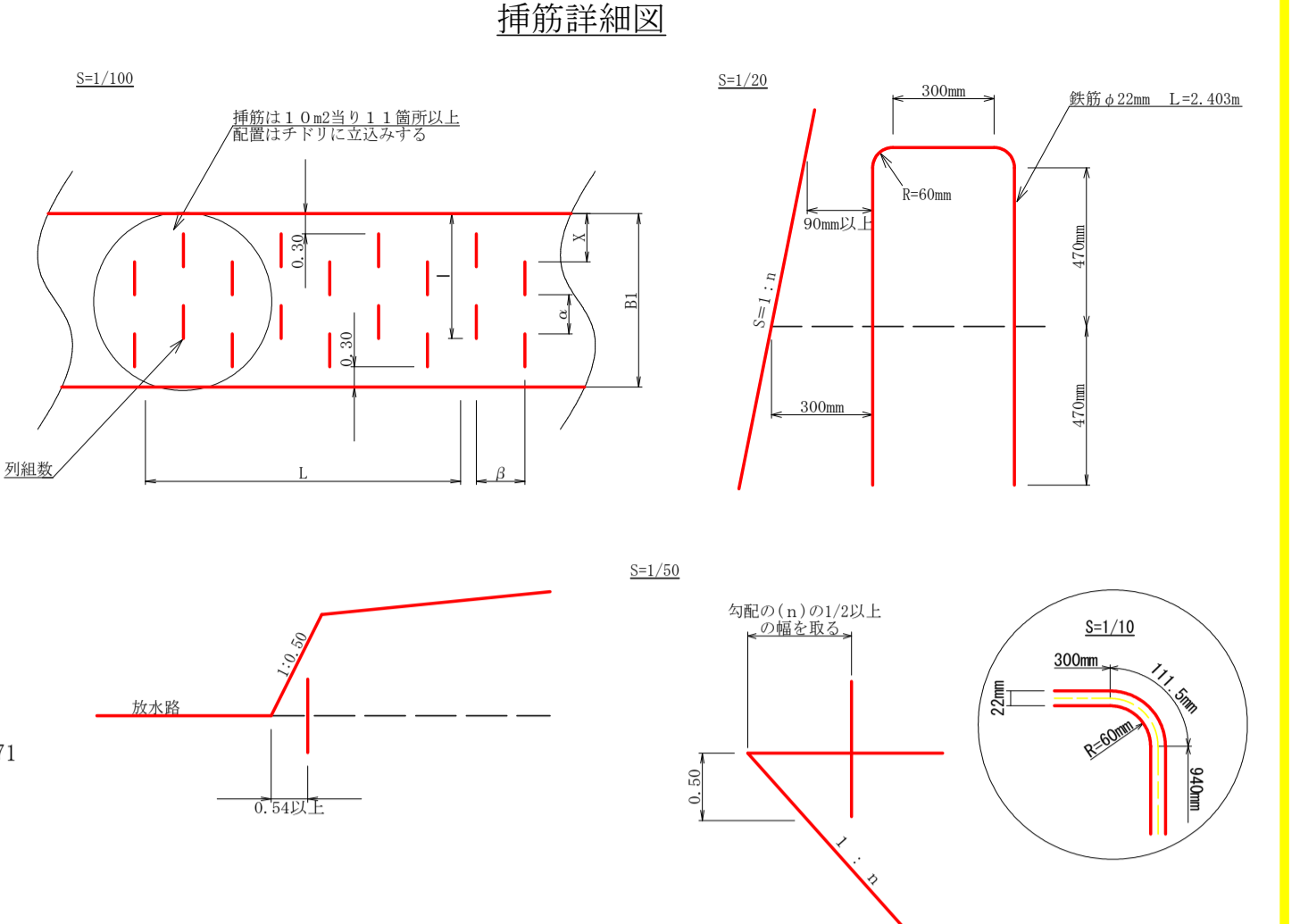
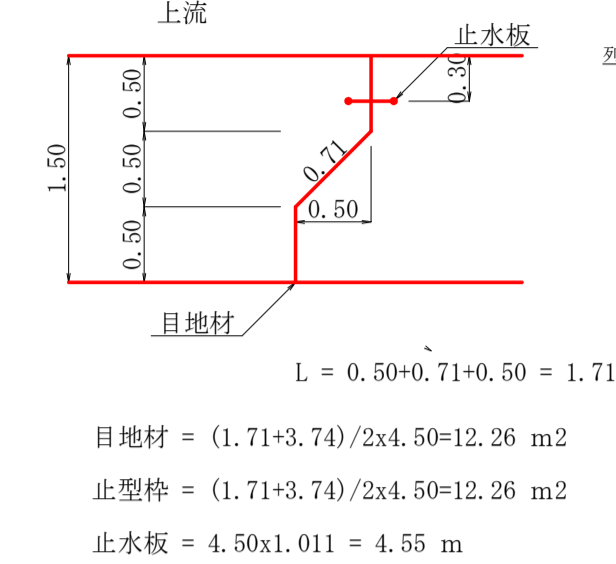


断面図(4型)
水圧(1/2h+h')+土圧(1/2h)

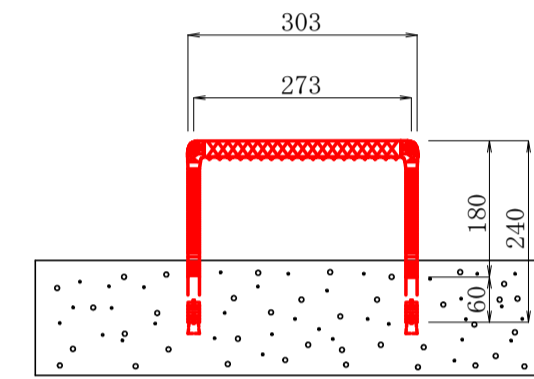
鉛直打継目詳細図
鉛直打継目1
断面図(1/100)



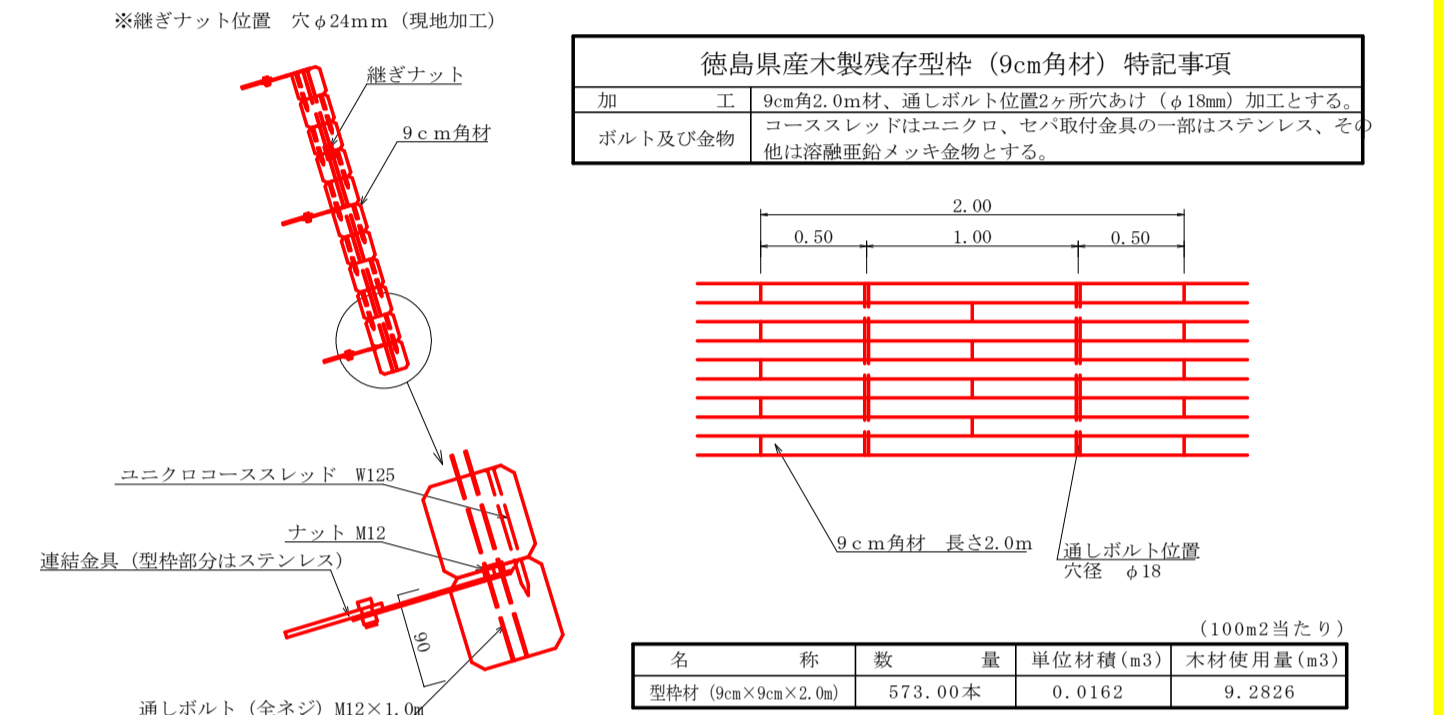
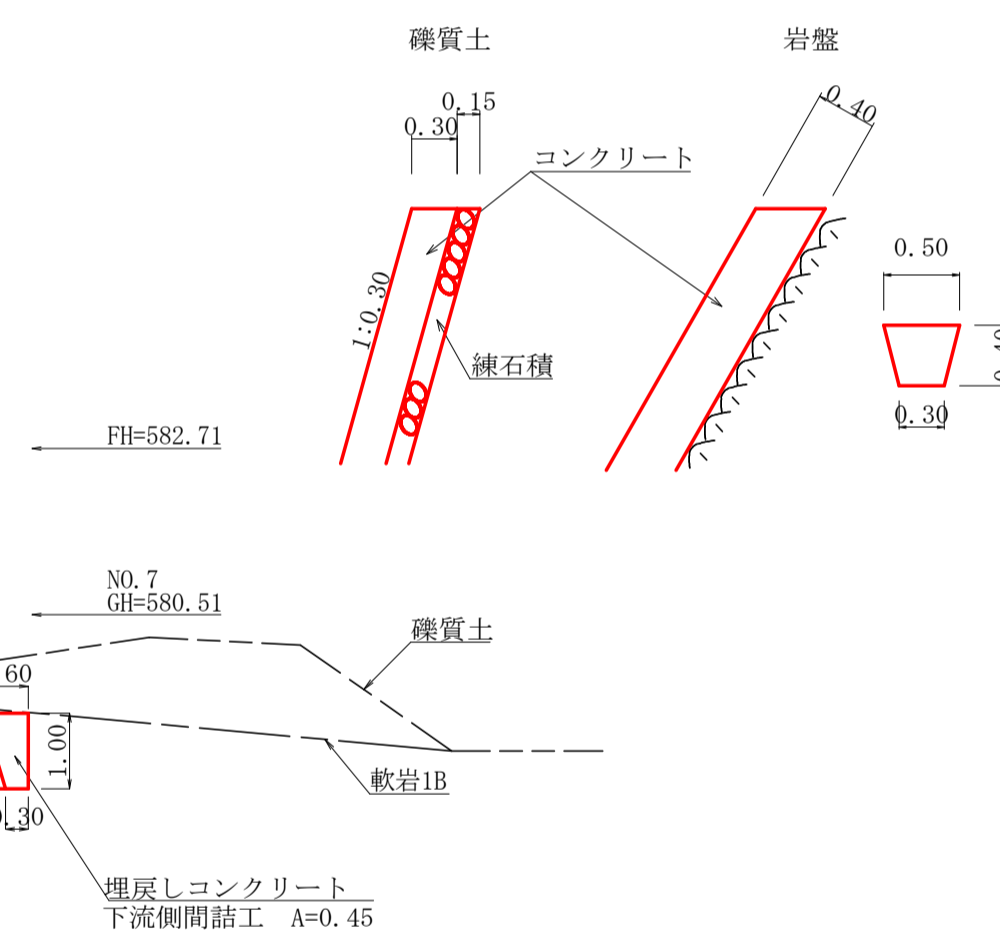
放水路(1/50)



昇降ステップ S=1/10

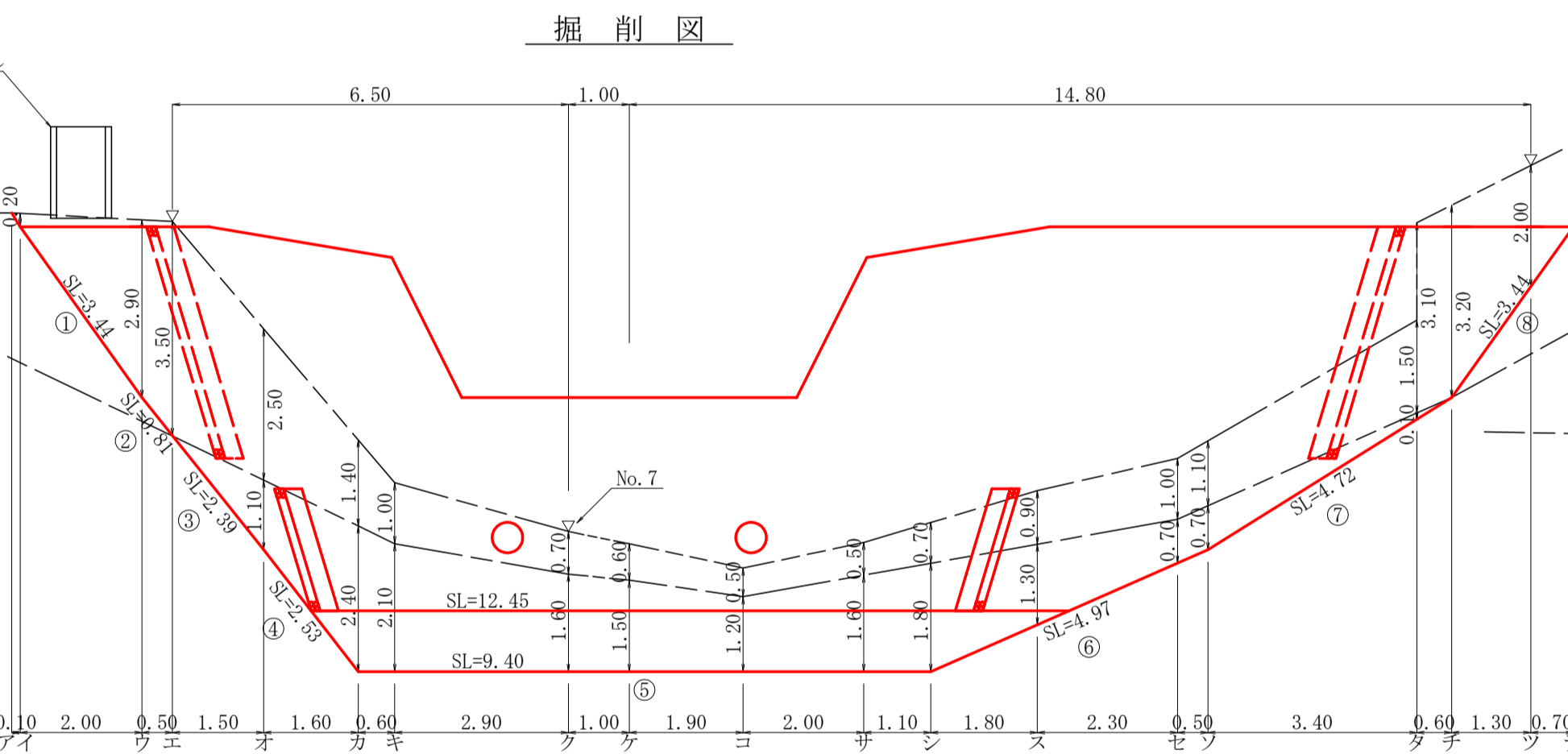


間詰詳細図 S=1/50



総括表

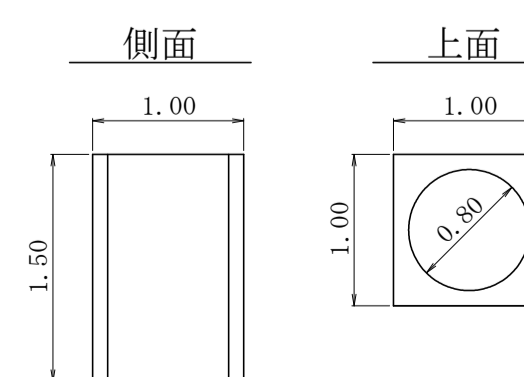
種類	機種・規格	数量	備考	単位
コンクリート	本堤	236.48		m ³
コンクリート	間詰	1.50		m ³
型枠	治山ダム型枠	164.48		m ²
型枠	放水路	7.71		m ²
型枠	木製残存型枠	71.93		m ²
型枠	間詰	5.22	練石積 5.22m ²	m ²
土砂掘削	練質土	136.64		m ³
岩盤掘削	軟岩1B	102.39		m ³
土砂掘削面仕上	練質土	11.65		m ²
岩盤掘削面仕上	軟岩1B	71.30		m ²
埋戻しコンクリート	本体基礎	4.92		m ³
水抜	φ=500mm	5.08		m
足場	本堤	115.33		m
水平継目	鉄筋φ22mm	149.00	(1088.463kg)	本
目地材	本堤	12.26		m ²
鉛直継目	止型枠	12.26		m ²
	止水板	4.55		m
昇降ステップ		20		本
ネームプレート		1		枚



掘削計算書

区分	下幅	上幅	平均	高さ	面積	平均	延長	体積
ア	2.10	2.30	2.20	0.20	0.44	0.22	0.10	0.02
イ	2.10	5.00	3.55	2.90	10.30	5.37	2.00	10.74
ウ	2.38	5.88	4.13	3.50	14.46	12.38	0.50	6.19
エ	3.23	5.73	4.48	2.50	11.20	12.83	1.50	19.25
オ	4.13	5.53	4.83	1.40	6.76	8.98	1.60	14.37
カ	4.13	5.13	4.63	1.00	4.63	5.70	0.60	3.42
ク	4.13	4.83	4.48	0.70	3.14	3.89	2.90	11.28
ケ	4.13	4.73	4.43	0.60	2.66	2.90	1.00	2.90
コ	4.13	4.63	4.38	0.50	2.19	2.43	1.90	4.62
サ	4.13	4.63	4.38	0.50	2.19	2.19	2.00	4.38
シ	4.13	4.83	4.48	0.70	3.14	2.67	1.10	2.94
ス	3.78	4.68	4.23	0.90	3.81	3.48	1.80	6.26
セ	3.32	4.32	3.82	1.00	3.82	3.82	2.30	8.79
ソ	3.23	4.33	3.78	1.10	4.16	3.99	0.50	2.00
タ	2.26	3.76	3.01	1.50	4.52	4.34	3.40	14.76
チ	2.26	5.36	3.81	3.10	11.81			
テ	2.10	5.30	3.70	3.20	11.84	11.83	0.60	7.10
ト	2.10	4.10	3.10	2.00	6.20	9.02	1.30	11.73
ト	2.10	3.50	2.80	1.40	3.92	5.06	0.70	3.54
ト						1.96	1.20	2.35
合計								136.64

構造物取壊し工 S=1/50



コンクリート	1.00×1.00×1.50-0.40×0.40×3.14×1.50 = 0.75m ³
--------	---

型枠・体積計算書

区分	型枠計算	面積	区分	体積計算	体積
A+A'	(3.10+5.74)/2x0.50+(8.60+11.24)/2x0.50	7.17	A+A'	7.17x1.50	10.76
B+B'	(5.74+5.25)/2x2.30+(11.24+10.75)/2x2.30	37.93	B+B'	37.93x1.50	56.90
C	(21.50+15.50)/2x2.50	46.25	C	2.50/6x((2x21.50+15.50)x1.50+(21.50+2x15.50)x2.63)	94.09
D	(15.50+9.40)/2x2.00	24.90	D	2.00/6x((2x15.50+9.40)x2.63+(15.50+2x9.40)x3.53)	75.78
小計		116.25	小計		237.53
上流側(袖部)	7.17+37.93	45.10			
上流側(本体)	(46.25+24.90)x1.011	71.93			
下流側	(7.17+37.93)+(46.25+24.90)x1.044	119.38			
小計		236.41			
治山ダム型枠	45.10+119.38	164.48			
木製残存型枠		71.93			
放水路	2.30x1.50x1.118x2	7.71			
合計		244.12	水抜孔	2.54x0.257x0.257x3.14x2=1.05	-1.05
治山足場	(116.25x2-24.90)/1.80	115.33	合計		236.48
区分			計算式		数量
水抜孔	φ=500mm		l=2.54 x 2箇所		5.08 m
鉛直打継目	目地材		(1.71+3.74)/2x4.50		12.26 m ²
	止型枠		(1.71+3.74)/2x4.50		12.26 m ²
	止水板		4.50x1.011		4.55 m
水平継目	鉄筋φ22mm		168.82/71.15=2.37 71.15/1.0=71.15 2.37x71.15x0.8=134.90 134.90x11/10.00=149 149x2.403x3.04 (1088.463kg)		149.00 本
間詰工	コンクリート		0.60x0.90		1.50 m ³
	型枠		2.09+3.13		5.22 m ²
	練石積		2.09+3.13		5.22 m ²
埋戻しコンクリート			(12.45+9.40)/2x0.45		4.92 m ³
ネームプレート					1 枚

掘削面仕上計算書

No	計算基礎	練質土	軟岩1B
1	1.50x3.44	5.16	
2	(1.50+1.78)x0.81/2	1.33	
3	(1.78+2.63)x2.39/2		5.27
4	(2.63+3.53)x2.53/2		7.79
5	3.53x9.40		33.18
6	(3.53+2.63)x4.97/2		15.31
7	(2.63+1.50)x4.72/2		9.75
8	1.50x3.44	5.16	
合計		11.65	71.30

集水面積	155.20 ha
流出係数	0.55

工事名	R7 徳林 復旧治山(R6補正) 神山町江田 溪間工事(担い手確保型)
路線名等	江田地区
工事箇所	徳島県 西部 神山町 江田
図面名	谷止工構造図
縮尺	1/100
図面番号	3 - 3
会社名	
事業者名	徳島県農林水産部東部農林水産局<徳島>